

Handhebelventil 40 Liter

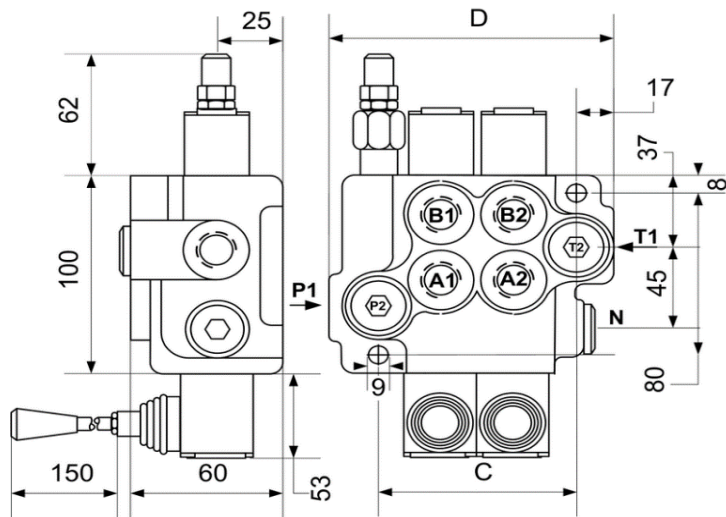


Material: Stahlguss
 Durchfluss l/min: 40 Liter
 Betriebsdruck: 250 bar
 Anwendung:

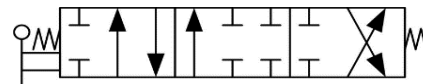
Zum Verbinden und trennen von Hydraulikleitungen unabhängig von der Strömungsrichtung
 Funktion:

- Start, Stopp und Richtung des Ölstroms in den Nutzanschlüssen
- doppelwirkend
- federzentriert
- N = Druckweiterleitung
- Druckbegrenzungsventil einstellbar bis 300 bar
- druckloser Umlauf

Zolltarifnummer: 84812010



Schaltbild A



Schaltbild B



Schaltbild C



Schaltbild D



Schaltbild K



Artikelnummer	PN bar	Innengewinde A - B	Innengewinde N - P - T	Druchfluss Flow rate l / min	Sektionen Sections	C mm	D mm	Kolbentyp (HHV)
HHV400102	250	R 3/8" - 19	R 1/2" - 14	40	1	60	88	A
HHV400104	250	R 3/8" - 19	R 1/2" - 14	40	1	60	88	C
HHV400106	250	R 3/8" - 19	R 1/2" - 14	40	1	60	88	D
HHV400108	250	R 3/8" - 19	R 1/2" - 14	40	1	60	88	K
HHV400210	250	R 3/8" - 19	R 1/2" - 14	40	2	97	129	AA
HHV400212	250	R 3/8" - 19	R 1/2" - 14	40	2	97	129	AC
HHV400214	250	R 3/8" - 19	R 1/2" - 14	40	2	97	129	AD
HHV400216	250	R 3/8" - 19	R 1/2" - 14	40	2	97	129	AK
HHV400218	250	R 3/8" - 19	R 1/2" - 14	40	2	97	129	BB
HHV400220	250	R 3/8" - 19	R 1/2" - 14	40	2	97	129	DD
HHV400222	250	R 3/8" - 19	R 1/2" - 14	40	2	97	129	DK
HHV400224	250	R 3/8" - 19	R 1/2" - 14	40	2	97	129	KK
HHV400326	250	R 3/8" - 19	R 1/2" - 14	40	3	132	164	AAA
HHV400328	250	R 3/8" - 19	R 1/2" - 14	40	3	132	164	AAK
HHV400330	250	R 3/8" - 19	R 1/2" - 14	40	3	132	164	ABB
HHV400332	250	R 3/8" - 19	R 1/2" - 14	40	3	132	164	KKK
HHV400434	250	R 3/8" - 19	R 1/2" - 14	40	4	167	199	AAAA
HHV400436	250	R 3/8" - 19	R 1/2" - 14	40	4	167	199	AAKK
HHV400438	250	R 3/8" - 19	R 1/2" - 14	40	4	167	199	CCCC
HHV400440	250	R 3/8" - 19	R 1/2" - 14	40	4	167	199	DDDD
HHV400542	250	R 3/8" - 19	R 1/2" - 14	40	5	202	234	AAAAA
HHV400644	250	R 3/8" - 19	R 1/2" - 14	40	6	237	269	AAAAAA
HHV400746	250	R 3/8" - 19	R 1/2" - 14	40	7	237	304	AAAAAAA

Die Angaben können je Artikel leichte Abweichungen enthalten.



Klement Hydraulik | Ketten - Seile - Hydraulik |
06028 - 40 625 62 | Klement.J@t-online.de
www.klement-hydraulik.de